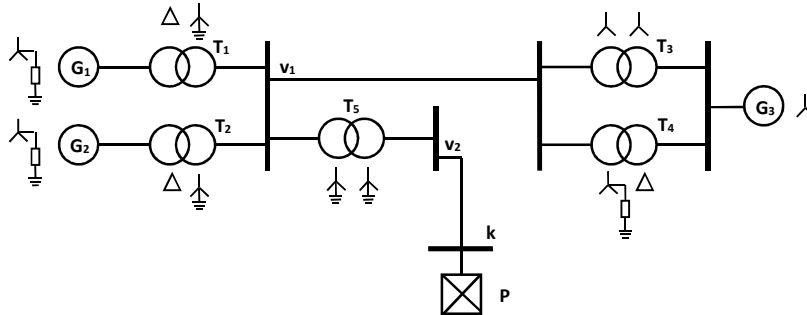


1. Odrediti ukupnu struju kvara i napon faze koja nije pogođena kvarom, ako je za sistem dat na slici (parametri su u relativnim jedinicama) došlo do dvopolnog kratkog spoja sa zemljom na sabirnicama gdje je priključen potrošač.



$$G_1, G_2 : x_d = x_i = 0.2; x_o = 0.05; x_n = 0.03;$$

$$T_1, T_2 : x_d = x_i = x_o = 0.05;$$

$$v_1 : x_d = x_i = 0.1; x_o = 0.3;$$

$$v_2 : x_d = x_i = 0.05; x_o = 0.15;$$

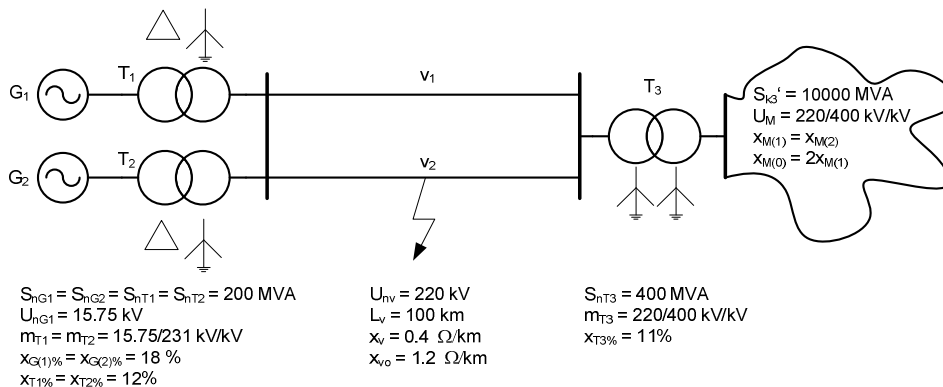
$$T_3 : x_d = x_i = x_o = 0.1;$$

$$T_4 : x_d = x_i = x_o = 0.1; x_n = 0.03;$$

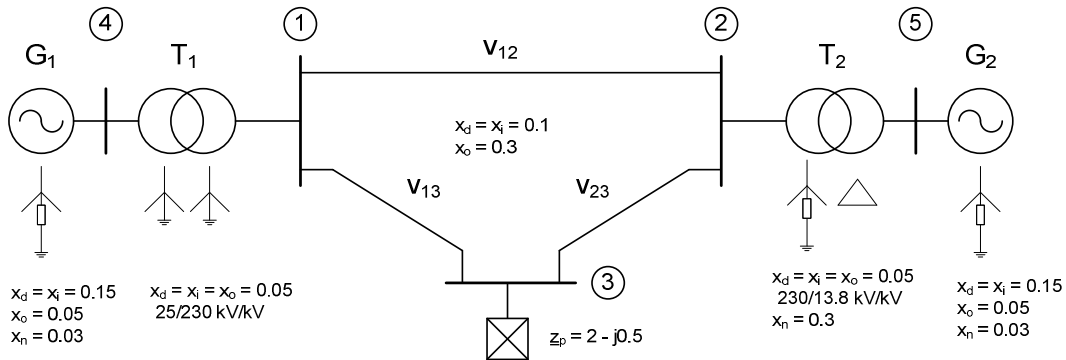
$$G_3 : x_d = x_i = 0.2; x_o = 0.05;$$

$$P : x_d = x_i = x_o = 0.3;$$

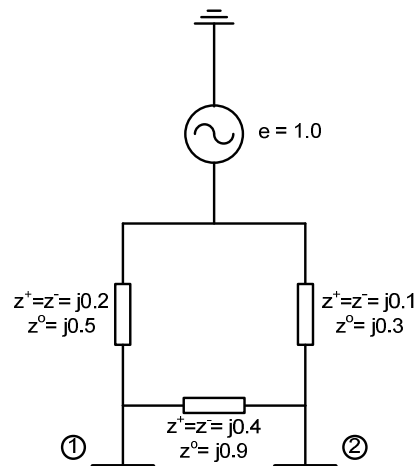
2. U prikazanom EES-u, sa datim vrijednostima parametara, nastupio je na sredini voda v2 jednofazni kratki spoj. Odrediti struju na mjestu kvara u svim fazama. Linijski napon na mjestu kvara prije nastanka kvara je iznosio 220 kV.



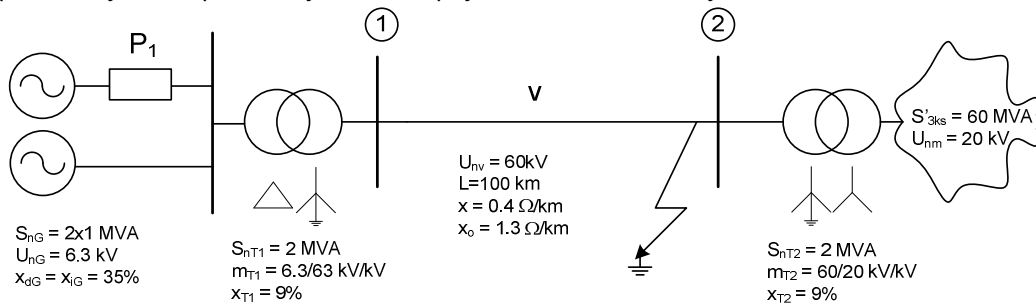
3. Za dio EES-a na slici, odrediti struju na mjestu kvara ako se na početku voda V13 desio dvopolni kratki spoj sa zemljom. Svi parametri su dati u relativnim jedinicama ($S_B = 100 \text{ MW}$).



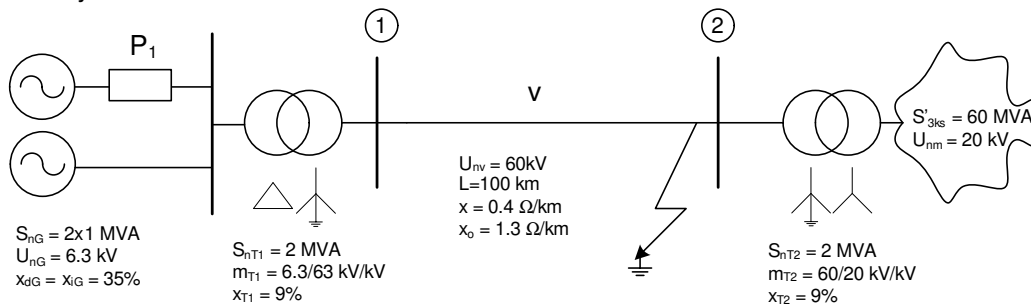
4. Za sistem čija je zamjenska šema sa parametrima data na slici odrediti struju kvara i napon u drugom čvoru u slučaju 2KS u čvoru 2. Koristiti matricnu metodu.



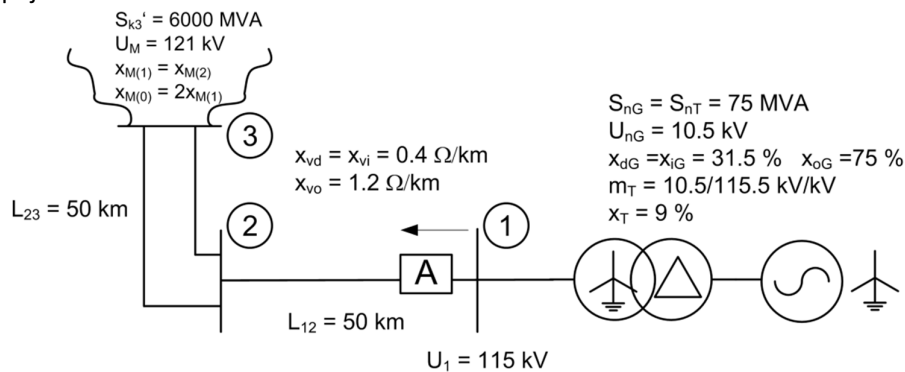
5. Za dati trofazni, jednopolno prikazani sistem odrediti struju na mjestu kvara i struju kroz prekidač P1 u slučaju jednopolnog kratkog spoja na kraju voda. Direktnu i inverznu reaktansu jake mreže odrediti na osnovu udjela te mreže u tranzijentnoj trofaznoj snazi kratkog spoja na sabirnicama i nominalnog napona na njima. Napon na mjestu kvara prije nastanka kvara bio je 60 kV.



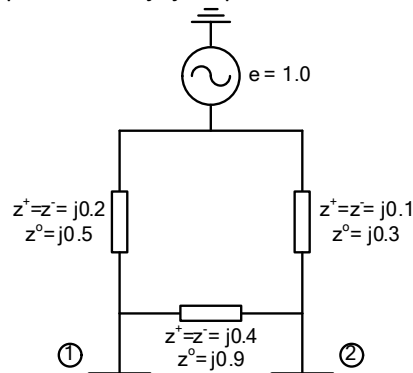
6. Za dati trofazni, jednopolno prikazani sistem odrediti struju na mjestu kvara i struju kroz prekidač P1 u slučaju jednopolnog kratkog spoja na kraju voda preko električnog luka otpornosti $R_L=30\Omega$. Direktnu i inverznu reaktansu jake mreže odrediti na osnovu udjela te mreže u tranzijentnoj trofaznoj snazi kratkog spoja na sabirnicama i nominalnog napona na njima. Napon na mjestu kvara prije nastanka kvara bio je 60 kV.



7. U dijelu sistema prikazanom na slici, dolazi do jednopolnog kratkog spoja na početku voda između čvorova 1 i 2. Kvar se desio poslije prekidača A. Odrediti stuju kvara kroz prekidač ako je poznato da je struja na istom mjestu prije kvara iznosila $(351-j50)A$. Koristiti metod superpozicije za rješavanje kratkih spojeva.



8. Za sistem čija je zamjenska šema sa parametrima data na slici odrediti struju kvara i napon u prvom čvoru u slučaju 2KSU u čvoru 2 preko luka čija je otpornost $r = 0.1$. Koristiti matricnu metodu.



9. Odrediti struju kroz prekidač u slučaju 1k na sabirnicama 2. Uzeti u obzir da je struja kroz prekidač prije kvara bila $158/62^\circ$ A. Napon na sabirnicama prije kvara je iznosio $217.5/1.8^\circ$ kV. Potrošač predstaviti konstantnom impedansom. Odrediti napone faza nepogođenih kvarom. Odrediti vrijednost impedanse preko koje je potrebno uzemljiti zvjezdište sekundara mrežnog transformatora da bi se ukupna struja na mjestu kvara smanjila za 30% (potrošač modelovati konstantnom snagom za potrebe ove analize).

